



Meer info



HAWA-Concepta 25/30/40/50

Configurator

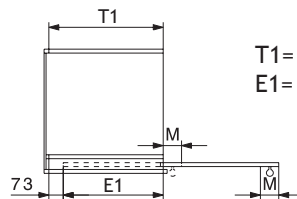
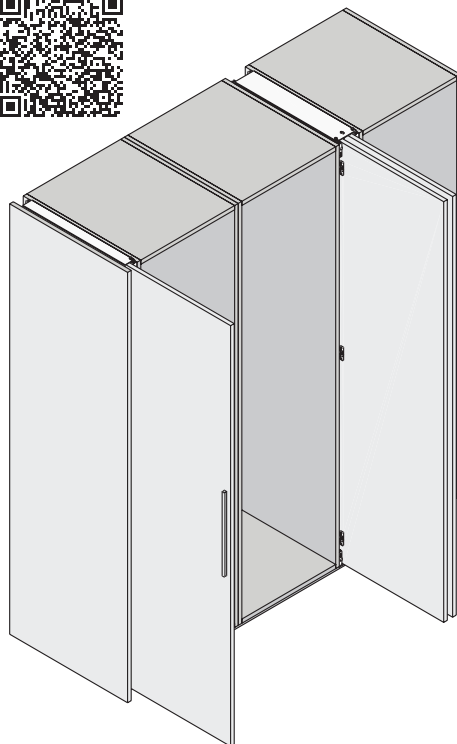


Beslag voor indraaischuifdeuren tot 25, 30, 40 of 50 kg

Montage mogelijk in meubels of muurnissen zonder ondergeleiding.

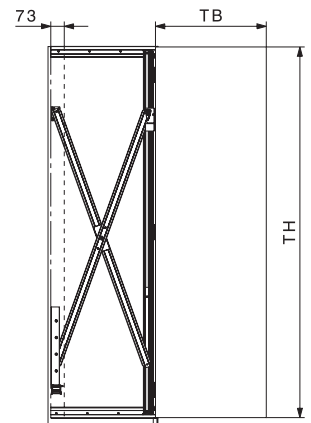
- deurbreedte: 300-900 mm
- deurdikte: 19-50 mm
- deurhoogte: 1250-2850 mm

- Automatische sluiting van de deur in de meubel of muurnis.
- Een goed doordachte demper aan de eindpositie zorgt voor een vlekkeloos bewegingscomfort.



$$T1 = TB - M + 73$$

$$E1 = T1 - 73 \text{ mm}$$



TH: hoogte tussen bodem en plafond kast
E1: maximum inschuifdiepte van de deur
T1: minimum inbouwdiepte beslag

Voor houten deuren - Min. 1 gnt

DEURHOOGTE	MAX. INSCHUIFDIEPTE	MAX. KASTDIEPTE	CODE
TH	E1	T1	
HAWA-Concepta 25 - 1250-1850 mm	≤ 577 mm	≤ 650 mm	HW-25878
HAWA-Concepta 30 - 1851-2300 mm	≤ 827 mm	≤ 900 mm	HW-25879
HAWA-Concepta 40 - 1851-2500 mm	≤ 827 mm	≤ 900 mm	HW-25880
HAWA-Concepta 50 - 2301-2850 mm	≤ 827 mm	≤ 900 mm	HW-25881

HAWA-CONCEPTA 25/30/40/50 - TOEBEHOREN

	OMSCHRIJVING	UITV.	CODE
	Geleider voor 2 draaideuren.	alu	HW-25680
	Deurgreep	400 mm alu	5645-4200

Onder voorbehoud van maatafwijkingen en technische veranderingen.

HAWA-CONCEPTA 25/30/40/50 GARNITUREN

HAWA-Concepta 25

TB TH	300	350	400	450	500	550	600	650	700	750
1850	25	25	25	25	25	25	25	24	23	22
1800	25	25	25	25	25	25	25	23	22	21
1750	25	25	25	25	25	25	24	22	21	21
1700	25	25	25	25	25	25	24	21	21	20
1650	25	25	25	25	25	25	23	21	20	19
1600	25	25	25	25	25	24	22	20	19	18
1550	25	25	25	25	25	24	21	19	18	18
1500	25	25	25	25	25	23	21	18	18	17
1450	25	25	25	25	24	22	20	18	17	16
1400	25	25	25	25	24	21	19	17	16	15
1350	25	25	25	24	23	21	18	16	16	15
1300	25	25	25	24	22	20	18	15	15	14
1250	25	25	24	23	21	19	17	15	14	13

Deurgewicht in Kg / TB = Deurgewicht in mm / TH = Deurhoogte in mm

HAWA-Concepta 40

TB TH	300	350	400	450	500	550	600	650	700	750	800	850	900
2500	40	40	40	40	40	40	40	40	40	40	40	40	40
2450	40	40	40	40	40	40	40	40	40	40	40	40	39
2400	40	40	40	40	40	40	40	40	40	40	40	40	38
2350	40	40	40	40	40	40	40	40	40	40	40	39	37
2300	40	40	40	40	40	40	40	40	40	40	40	38	36
2250	40	40	40	40	40	40	40	40	40	40	39	37	35
2200	40	40	40	40	40	40	40	40	40	40	38	36	34
2150	40	40	40	40	40	40	40	40	40	39	37	35	33
2100	40	40	40	40	40	40	40	40	40	38	36	34	32
2050	40	40	40	40	40	40	40	40	39	37	35	33	31
2000	40	40	40	40	40	40	40	40	40	38	36	34	32
1950	40	40	40	40	40	40	40	39	37	35	33	31	29
1900	40	40	40	40	40	40	40	38	36	34	32	30	28
1851	40	40	40	40	40	40	40	39	37	35	33	31	27

Deurgewicht in Kg / TB = Deurgewicht in mm / TH = Deurhoogte in mm

HAWA-Concepta 30

TB TH	300	350	400	450	500	550	600	650	700	750	800	850	900
2300	30	30	30	30	30	30	30	30	30	30	29	27	26
2250	30	30	30	30	30	30	30	30	30	30	28	27	25
2200	30	30	30	30	30	30	30	30	30	29	27	26	24
2150	30	30	30	30	30	30	30	30	30	29	27	25	24
2100	30	30	30	30	30	30	30	30	30	28	26	25	23
2050	30	30	30	30	30	30	30	29	27	25	24	23	21
2000	30	30	30	30	30	30	30	29	26	25	23	22	20
1950	30	30	30	30	30	30	29	27	26	24	23	21	19
1900	30	30	30	30	30	30	29	27	25	23	22	21	19
1851	30	30	30	30	30	30	28	26	24	23	21	20	18

Deurgewicht in Kg / TB = Deurgewicht in mm / TH = Deurhoogte in mm

HAWA-Concepta 50

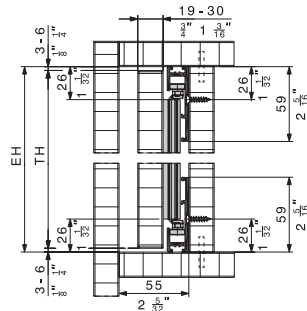
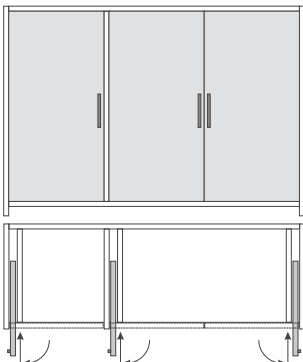
TB TH	300	350	400	450	500	550	600	650	700	750	800	850	900
2850	50	50	50	50	50	50	50	50	50	50	50	50	50
2800	50	50	50	50	50	50	50	50	50	50	50	50	50
2750	50	50	50	50	50	50	50	50	50	50	50	50	50
2700	50	50	50	50	50	50	50	50	50	50	50	50	49
2650	50	50	50	50	50	50	50	50	50	50	50	50	48
2600	50	50	50	50	50	50	50	50	50	50	50	49	48
2550	50	50	50	50	50	50	50	50	50	50	50	48	47
2500	50	50	50	50	50	50	50	50	50	50	49	48	46
2450	50	50	50	50	50	50	50	50	50	49	48	47	45
2400	50	50	50	50	50	50	50	50	50	48	48	46	45
2350	50	50	50	50	50	50	50	50	49	48	47	45	44
2301	50	50	50	50	50	50	50	49	48	47	46	45	43

Deurgewicht in Kg / TB = Deurgewicht in mm / TH = Deurhoogte in mm

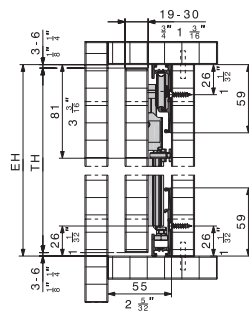
!!GEWICHT VOLGENS AFMETING VAN DE DEUR!!

HAWA-CONCEPTA 25/30/40/50 KONSTRUCTIEVARIANTEN

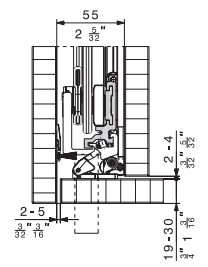
Inliggend voor Hawa-Concepta 25/30/40/50



HAWA-Concepta 25/30

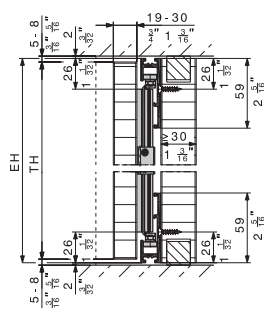
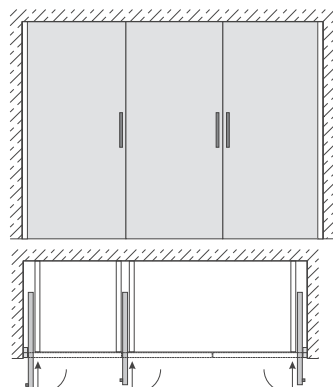


HAWA-Concepta 40/50

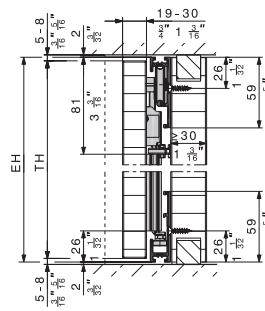


HAWA-Concepta 25/30/40/50

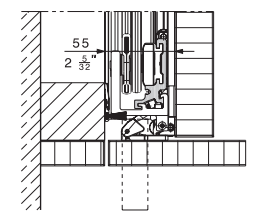
Inbouw voor Hawa-Concepta 25/30/40/50, ingebouwd in muurnis



HAWA-Concepta 25/30



HAWA-Concepta 40/50

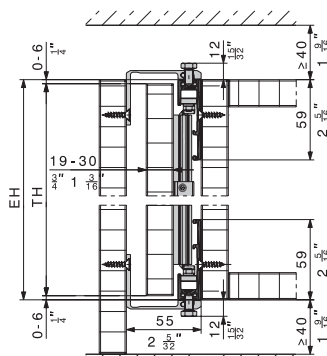
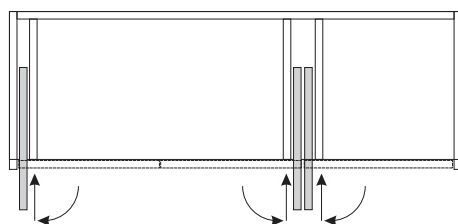
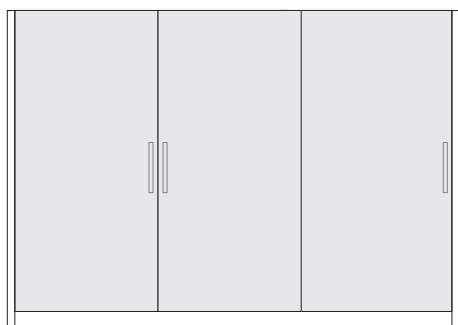


HAWA-Concepta 25/30/40/50

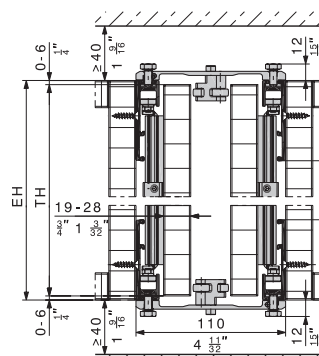
Onder voorbehoud van maatafwijkingen en technische veranderingen.

HAWA-CONCEPTA 25/30/40/50 MET CONNECTOR

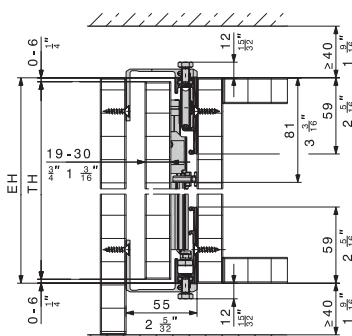
De connector is een compleet modulair systeem om 1 of 2 deuren te verbinden. Gemakkelijk te bevestigen boven- en onderaan de kast



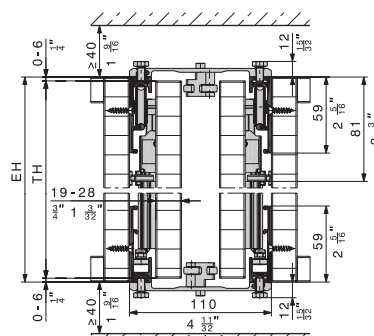
HAWA-Concepta 25/30
Connector: 55 mm



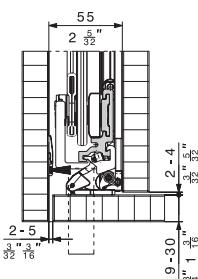
HAWA-Concepta 25/30
Connector: 110 mm



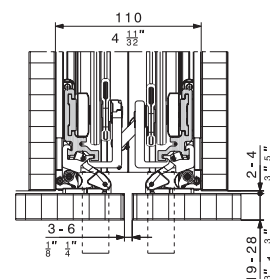
HAWA-Concepta 40/50
Connector: 55 mm



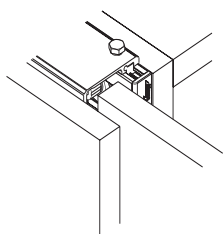
HAWA-Concepta 40/50
Connector: 110 mm



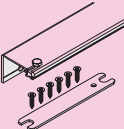
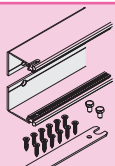
Connector: 55 mm
deurdikte: 19-30 mm



Connector: 110 mm
deurdikte: 19-28 mm



Connector: 55 mm
verbinder voor 1 of 2 deuren



OMSCHRIJVING
Connector 55 mm
verbinder voor 2 deuren

LENGTE
650 mm

UITV.
alu

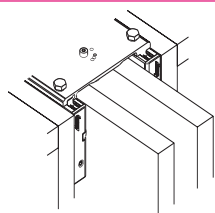
CODE
[HW-25438](#)

Connector 55 mm
verbinder voor 1 deur

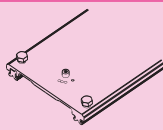
650 mm
900 mm

alu
alu

[5441-4306](#)
[5441-4309](#)



Connector: 110 mm
verbinder voor 2 deuren



Connector 110 mm
verbinder voor 2 deuren

650 mm
900 mm

alu
alu

[5441-4316](#)
[5441-4319](#)

Connector 110 mm
verbinder voor 2 deuren, voor
montage met een vaste sokkel

26 mm

alu

[5441-4399](#)